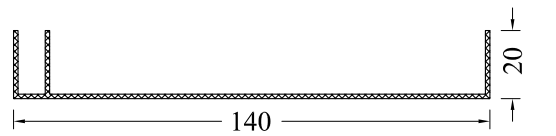
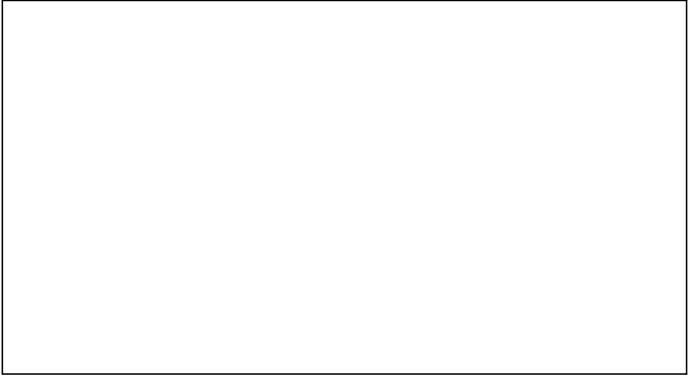
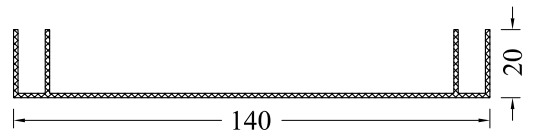
			
7006-1.4	0.786 kg / m	—	—

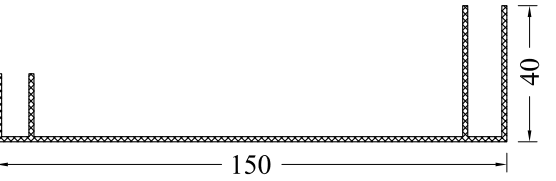


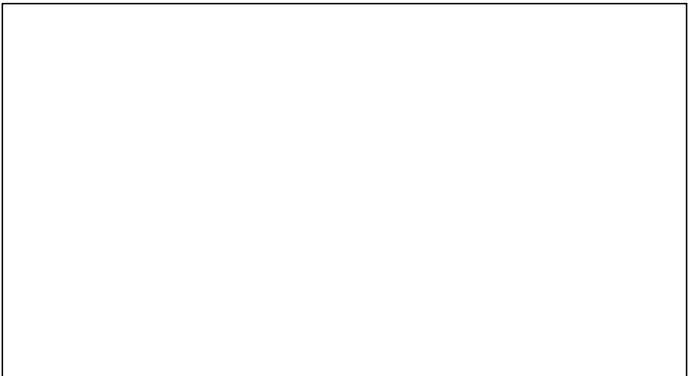
			
7012-13	0.692 kg / m	—	—

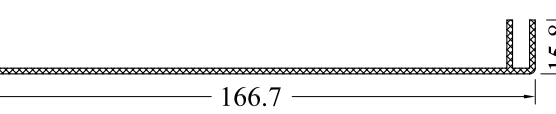


			
7005-13	0.760 kg / m	—	—



			
7011-15	1.075 kg / m	—	—



			
5979-2.0	1.450 kg / m	—	—

