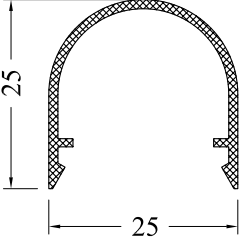
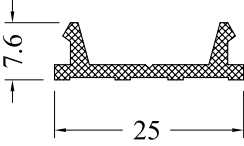
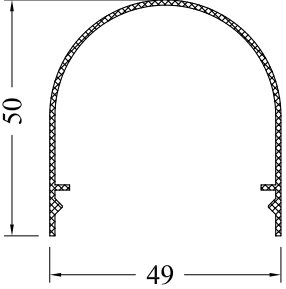
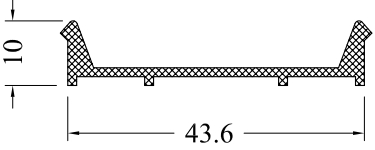
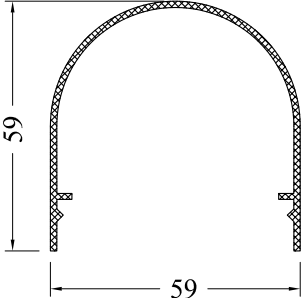
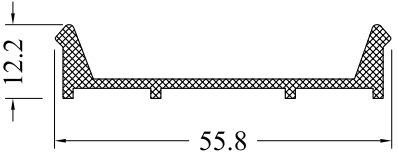
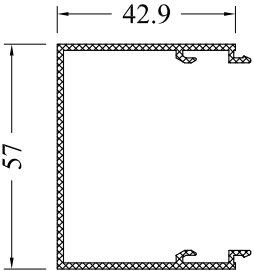
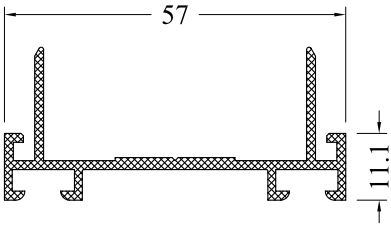

<p>2197-15 0.190 kg / m — —</p>	<p>2198-15 0.144 kg / m — —</p>
	
<p>2199-12 0.206 kg / m — —</p>	<p>2200-20 0.182 kg / m — —</p>
	
<p>2195-12 0.182 kg / m — —</p>	<p>2196-13 0.275 kg / m — —</p>
	
<p>2194-15 0.206 kg / m — —</p>	<p>2193-15 0.206 kg / m — —</p>
	
<p>THC.61 0.636 kg / m — —</p>	<p>THC.01 0.558 kg / m $I_x = 68.46$ $I_y = 8.47$</p>