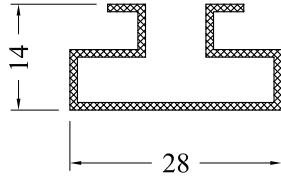
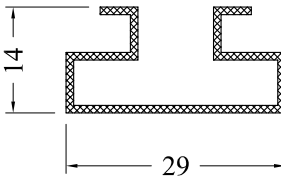
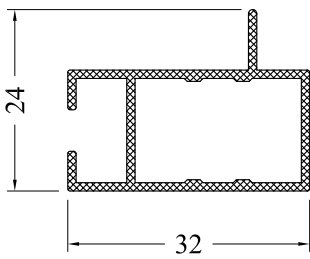


| | | | |
|---|--------------|---|---|
|  | | | |
| 4817 | 0.217 kg / m | — | — |

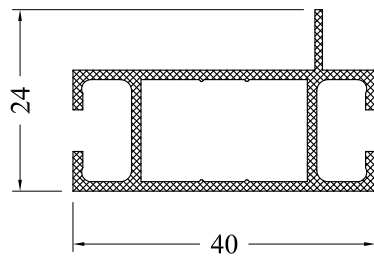
| |
|--|
| |
|--|

| | | | |
|---|--------------|---|---|
|  | | | |
| 5944 | 0.217 kg / m | — | — |

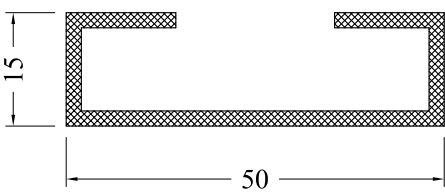
| |
|--|
| |
|--|

| | | | |
|---|--------------|---|---|
|  | | | |
| 3077-11 | 0.331 kg / m | — | — |

| |
|--|
| |
|--|

| | | | |
|---|--------------|---|---|
|  | | | |
| 3039 | 0.450 kg / m | — | — |

| |
|--|
| |
|--|

| | | | |
|---|--------------|---|---|
|  | | | |
| 5243-20 | 0.548 kg / m | — | — |

| |
|--|
| |
|--|